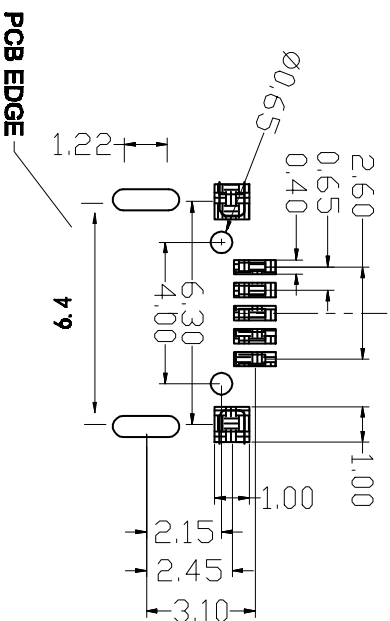
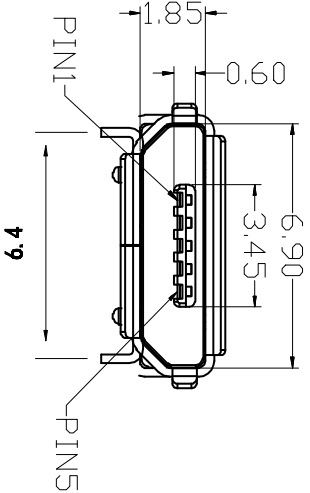
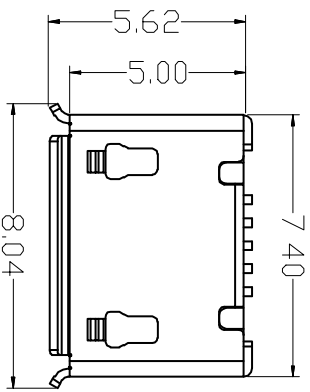
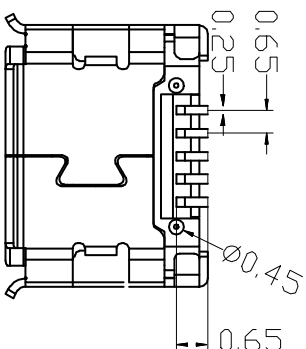
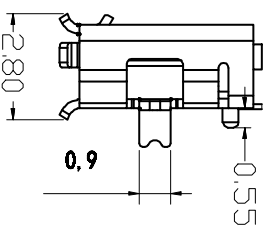
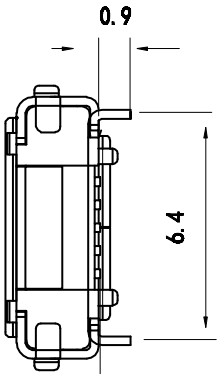


Kinghelm®



RECOMMENDED PCB LAYOUT
TOLERANCE:±0.05

标记 REV. LTR.	日期 DATE	版别 REV.	变更内容 REVISION NOTES	签名 SIGN
-----------------	------------	------------	------------------------	------------

规格说明: Specifications:
电气特性: Electrical:

1. 额定电流: Current Rating
1.0A/contact terminal
2. 额定电压: Voltage Rating
30V DC
3. 接触阻抗: Contact Resistance
50 milliohms MAX
4. 耐电压: Dielectric Withstanding Voltage:
300 V AC AT Sea Level
5. 绝缘阻抗: Insulation Resistance:
100MEGA ohms MIN

物理性能: Mechanical:

1. 插拔力: Connector Mate and Umate Force
Mate force: 3.0kgf (MAX)
Umate force: 0.7kgf (MIN)
2. 端子保持力: Terminal Retention
0.5kgf (MIN)

原材料: Material:

1. 塑胶: Housing:
High Temperature Thermoplastics,
UL 94V-0 LCP Black
2. 端子: Contact: Copper Alloy H65 EH
3. 外壳: Shell: H 65

电镀: Finish:

1. 端子: Contact: Plated Gold in Mating Area;
Tin On Solder Tails
2. 外壳: Shell:
Nickel Plating (能过炉自动上锡)

GENERAL DIMENSIONS			SPEC. TOLERANCES			品名 TITLE	深圳市金航标电子有限公司
Ø/2.00	I	II	III	Ø/0.01	±0.02	±0.03	A. 4MM 间距插拔 单芯 母座
X.XX	±0.05	±0.05	±0.05	±0.05	±0.05	±0.05	
X.X	±0.05	±0.10	±0.12	±0.05	±0.10	±0.12	料号 XXXXXXXXXX
X	±0.10	±0.15	±0.20	±0.05	±0.10	±0.15	图号
Ø/2.00	±0.05	±1.0°	±2.0°	±0.05	±1.0°	±2.0°	图名
比例 SCALE	1:1	单位 UNIT	MM	图框 REV. NO.	A4	页次 HEET	1/1
料厚 THICKNESS				路径 FILE NAME			
表面处理 FINISH							
材料 MATERIAL							

深圳市金航标电子有限公司
WWW.BDS666.COM
KH-MICRO6.4ZH-5PJ
0755-83044319