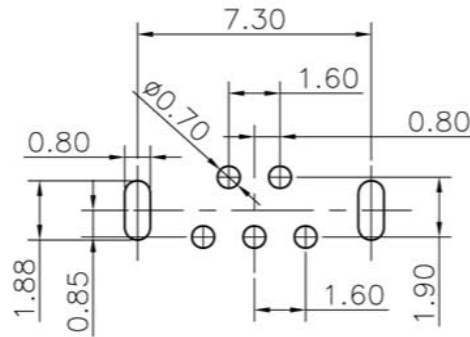
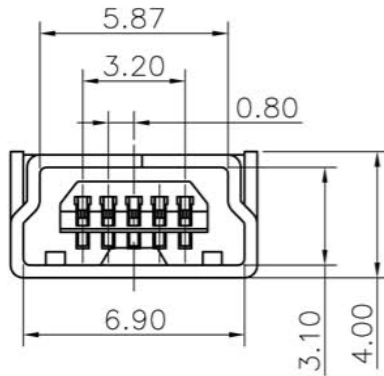
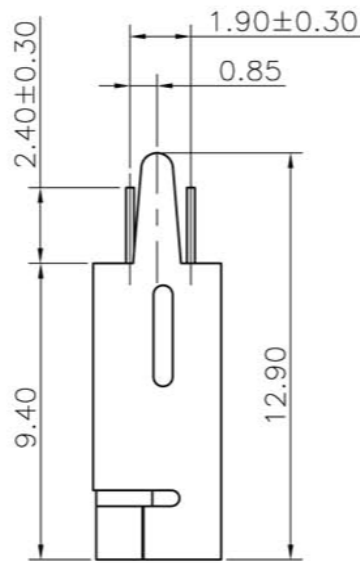
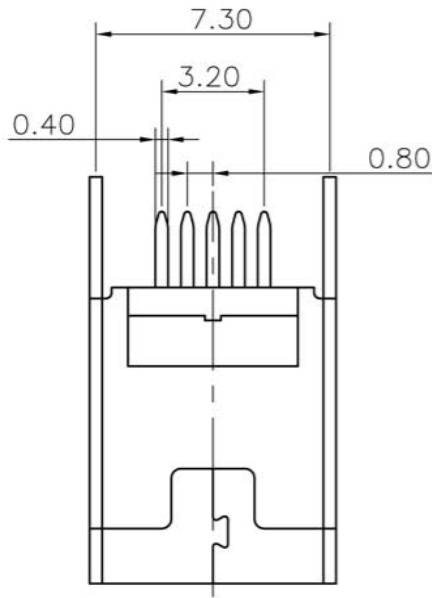


Kinghelm®

REV.	ECN.NO.	APPD.
A	/	LXQ



RECOMMENDED PCB LAYOUT

备注:

电气性能:

- 接触阻抗: 50 毫欧 (最大)
- 绝缘阻抗: 100 兆欧 (最小)
- 耐高压: 100V AC 一分钟

材料:

- 胶芯: LCP
- 端子: 磷铜C5191
- 外壳: 黄铜C2680

电镀:

- 端子:
 - 接触区域镀金
 - 焊接区镀亮锡40u"min
- 外壳:
 - 全区域镀镍40u"min

TOLERANCE UNLESS OTHERWISE SPECIFIED		深圳市金航标电子有限公司		WWW.BDS666.COM		
.XXX ±0.10	.X' ±3'	KH-MINI-DIP180-5P-Cu		0755-83044319		
.XX ±0.20	.XX' ±2'	APPROVED	PART NAME:	MINI 5P/F 180度 直插直脚		
.X ±0.30		CHECKED	PART No:	C		
		DRAWN	leixianqiang	PROJECTION:	UNIT:	SCALE
		DATE	2014.08.11		mm	1:1
					SHEET	REV.
					10F1	A