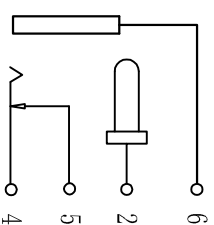
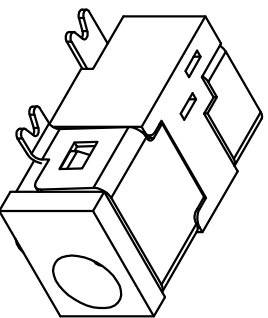
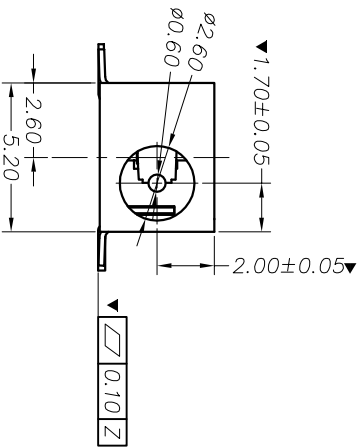


P.C.B LAYOUT TOP VIEW



序号	产品编号	产品名称	数量	材料	规格	处理	使用寿命	主要技术性能	公差	设计	部门	市场	比例	DC电源插座
6	DC-041-06	盖脚	1	黄铜	0.2T	镀银	额定电负荷	DC 30V/0.5A	X ₁ ±0.20	蒋元桥	装配部	市场部		深圳市金航标电子有限公司
5	DC-041-05	插片脚	1	黄铜	0.25T	镀银	接触电阻	≤0.03Ω	X ₂ ±0.10	日期	注塑部		WWW.BDS666.COM	
4	DC-041-04	弹片脚	1	镀锌铜	0.2T	镀银	绝缘电阻	≥100MΩ	.XX±0.05	材料	冲压部		KH-DC-041-0.7	
3	DC-041-03	后脚	1	黄铜	0.2T	镀银	耐压	AC500V(50Hz)/min	.XXX±0.02	工艺	视角	重量	0755-83044319	
2	DC-041-02	圆针	1	黄铜		镀银	插拔力	3-20N	X ₁ ±5°	数量		4:1		
1	DC-041-01	底座	1	PPA		黑色	使用寿命	5000次	.XX±1°	审核	共 7 张	第 1 张	DC电源插座	
														DC-041

修正(标记)	描述	日期
--------	----	----