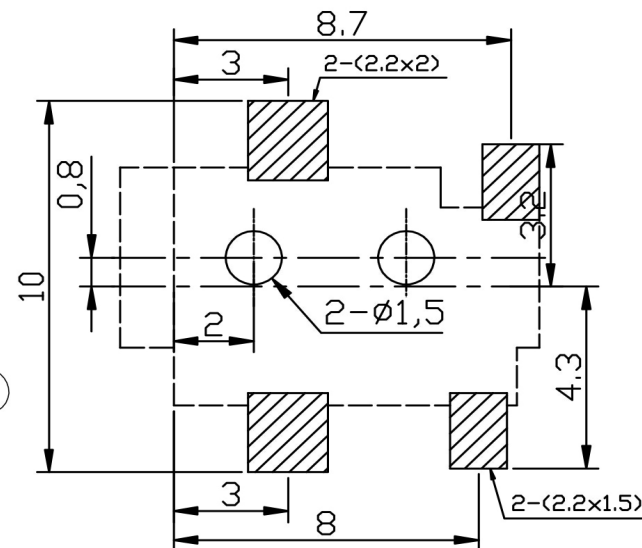
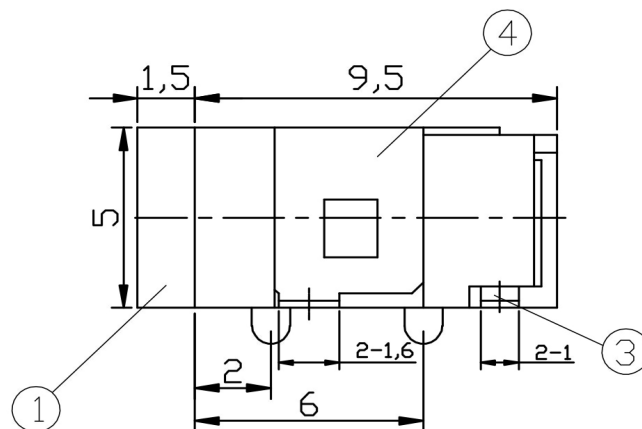
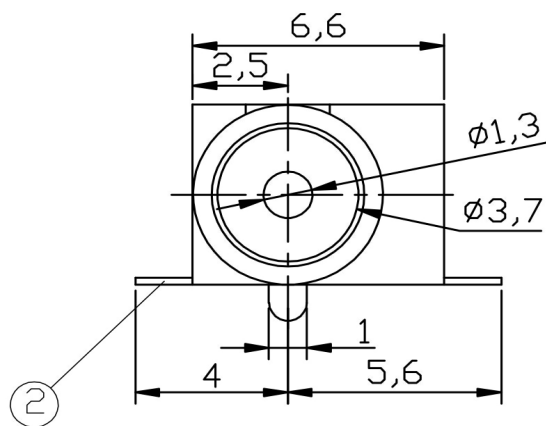


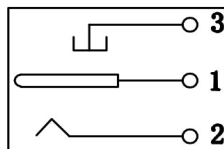
线路板安装尺寸示意图



技术要求

使用条件: $-40\sim 55^{\circ}\text{C}$
 额定负荷: DC 30V 0.5A
 接触电阻: $\leq 0.03\ \Omega$
 绝缘电阻: $\geq 100\text{M}\ \Omega$ DC250V
 耐压: AC 500V (50Hz)/min
 插拔力: 3~20N
 机械寿命: 5000次

电路结构示意图



序号	零件图号或代号	名称	数量	材料	备注
4		接地片	1PCS	黄铜 t=0.25	电镀: 银
3		簧片	1PCS	黄铜 t=0.25	电镀: 银
2		插针	1PCS	H62 黄铜带 t=0.20	电镀: 银
1		底座	1PCS	PA 66 (黑色)	

标记	数量	更改单号	签名	日期
绘图				
设计				
审核				
工艺				
标准化				
批准				

深圳市金航标电子有限公司		WWW.BDS666.COM	
KH-DC-031A-1.0STM		0755-83044319	
DC-031A		阶段标记	质量
		A	
DC 电源插座		比例	1:1
		第 1 页	共 1 页

TOLERANCE: UNLESS OTHERWISE SPECIFIED		
UNOER 1.5±0.05	1.5~10±0.1	OVER 10±0.2