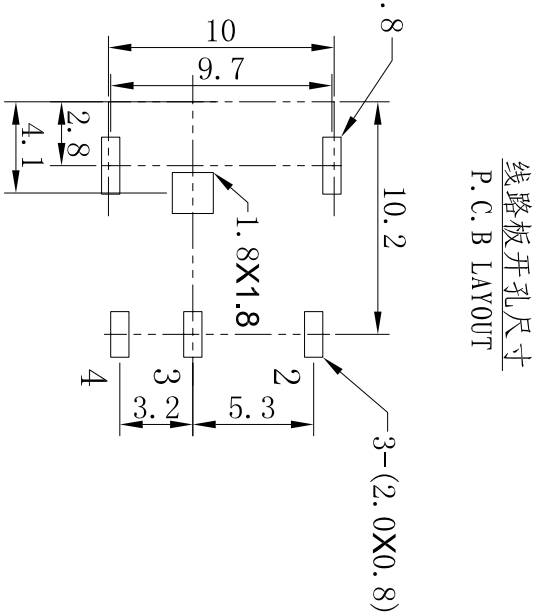
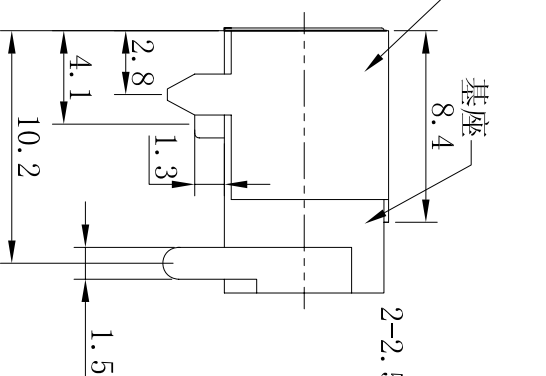
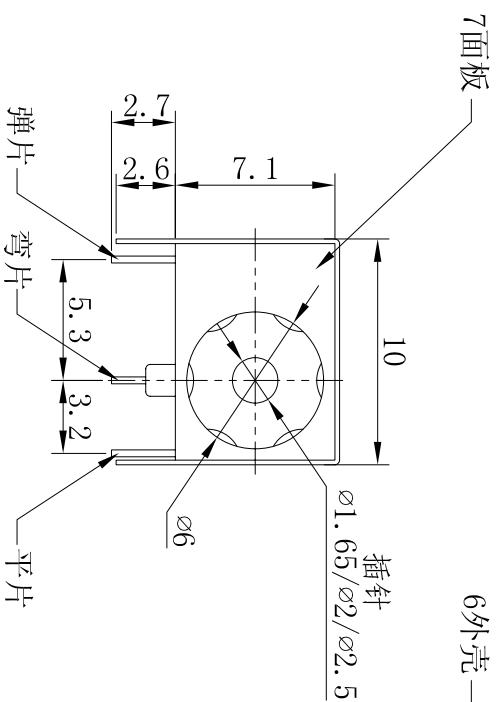


Kinghelm®



线路板开孔尺寸
P.C.B LAYOUT

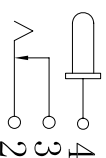
主要技术性能

1. 额定电负荷: 30V·0.5A;
2. 接触电阻: $\leq 0.02\Omega$;
3. 绝缘电阻: $\geq 100m\Omega$;
4. 耐 压: AC250V(50Hz)min;
5. 插 拔 力: 3-15N;
6. 寿 命: 5,000次。

主要技术要求

1. 未注线性公差:
 - 0.0-10.0mm $\pm 0.10mm$
 - 10.0-20.0mm $\pm 0.15mm$
 - 20.0-50.0mm $\pm 0.20mm$
2. 外观应良好, 无锈蚀、裂痕、裂纹、电镀不良等现象。

接点示意图
SCHEMATIC



深圳市金航标电子有限公司

WWW.BDS666.COM

KH-DC-044A-2.0

0755-83044319

序号	名称	数量	材料
7	面 板	1	H62黄铜带T=0.12(环保) 锡 铸
6	外 壳	1	H62黄铜带T=0.2(环保) 铜 锡
5	插 针	1	H59黄铜棒(环保) 铜 锡
4	平 片	1	H62黄铜带T=0.4(环保) 铜 锡
3	弯 片	1	H62黄铜带T=0.3(环保) 铜 锡
2	弹 片	1	磷铜带T=0.3(环保)
1	基 座	1	PBT(环保) (黑)

设计	审核	工艺	批准	材料	数量	比例	名称	DC 电源插座
							编号	DC-044A
				单位	mm	页码		