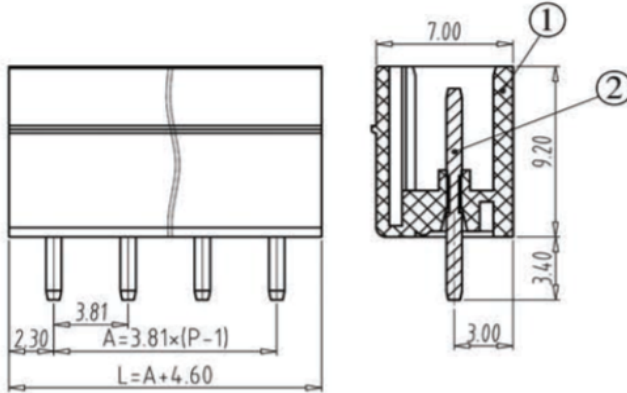


### 规格

1. 额定电压电流: 300V 8A(CE)
2. 绝缘强度: AC1500V/MIN
3. 绝缘电阻: 500MΩ or more at DC500V
4. 使用温度: -40°C/+105°C
5. 存储条件: 常温, 85%湿度以下, 保存期: 1年。

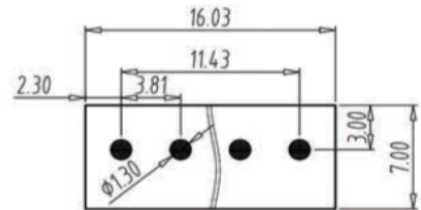
### 材料及尺寸



序号	名称	材料	规格
1	HOUSING	PA66(UL94V-0)	
2	PIN	BRASS	EP-Cu/Cu1-2 Sn3-5um

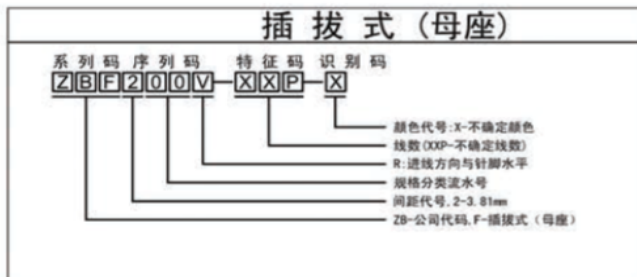
### P.C.B

1. 波峰焊: 焊锡温度260℃, 焊接时间最多6秒
2. 手焊: 80W电烙铁, 400℃下焊接约3秒



P.C.B. LAYOUT  
● FOR PIN

### 如何选型



包装袋包装:

包装袋尺寸: 20.0×23.0 (cm)

深圳市金航标电子有限公司	WWW.BDS666.COM
KH-ZBF200V-4P-G	0755-83044319