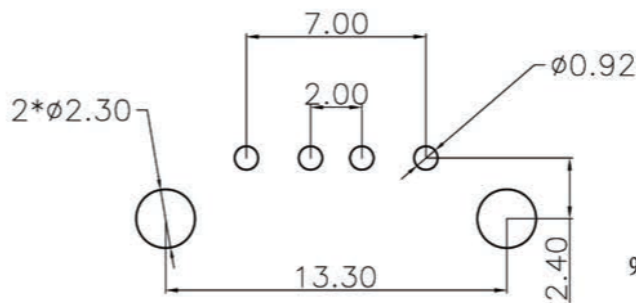
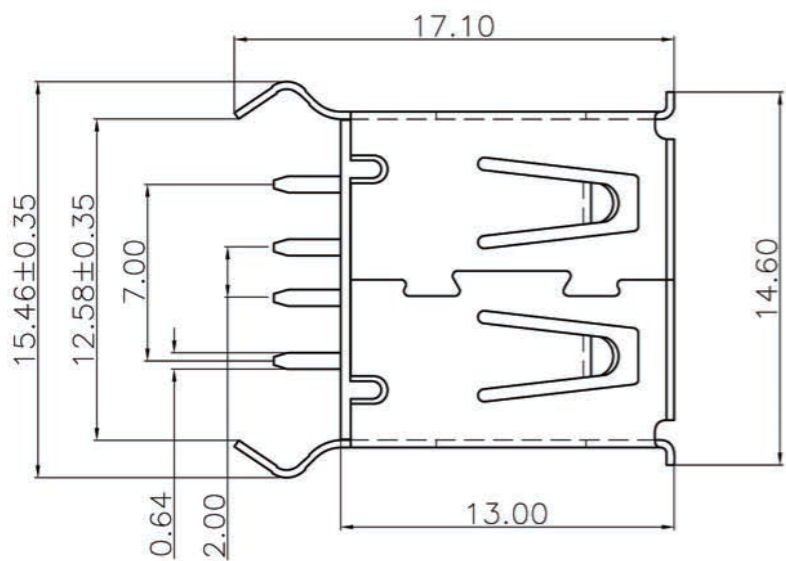
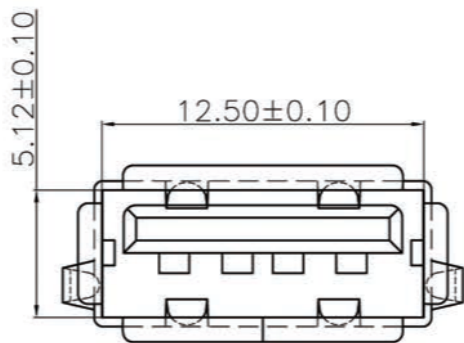
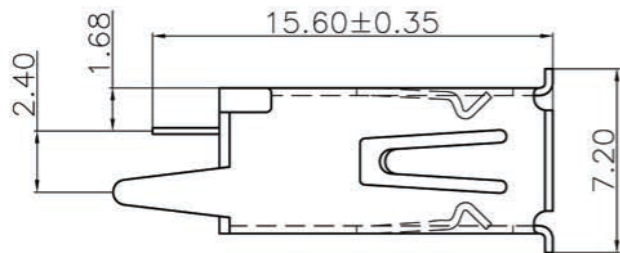


# Kinghelm®



**PCB.LAYOUT**

说明:

电气性能:

接触阻抗:

30 毫欧 (最大)

绝缘阻抗:

1000 兆欧 (最小)

耐高压:

500V AC 一分钟

材料:

胶芯:

PBT/LCP

端子:

黄铜C2680

外壳:

SPCC/C2680

电镀:

端子:

接触区域镀金1u",  
焊接区镀亮锡40u"MIN

外壳:

全区域镀镍40u"MIN

91-US01-XXX

- 189:PBT白色, 端子镀半金1u", 铜壳
- 190:PBT白色, 端子镀半金1u", 铁壳
- 191:PBT黑色, 端子镀半金1u", 铜壳
- 192:PBT黑色, 端子镀半金1u", 铁壳
- 652:LCP米黄色, 端子镀半金1u", 铜壳

TOLERANCE UNLESS OTHERWISE SPECIFIED  
.XXX ±0.10  
.XX ±0.25  
.X ±0.30  
X ±3'

产品名称

USB AF 180° 直插弯脚13.0

PART NAME:

料号

See Table

PART No:

C

深圳市金航标电子有限公司

WWW.BDS666.COM

KH-AF180WJ-13-JB

0755-83044319

REV:	DESCRIPTION	REV BY	APPROVED	DATE	MATL:	SEE SPECIFICATION	APPROVED
					PROJECTION:	THIRD ANGLE PROJECTION	CHECKED
					UNIT:	SCALE	REV(NO)
					mm	1:1	A
						SHEET	DRAWN
						1 OF 1	ZouJianhui
						DATE	2011.06.08