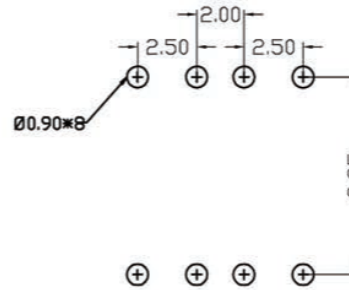
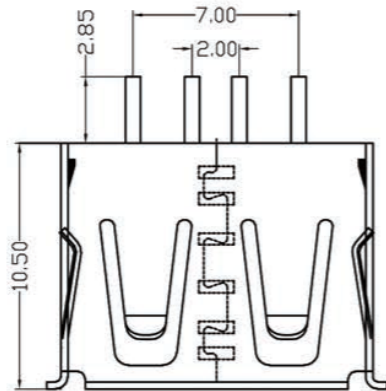
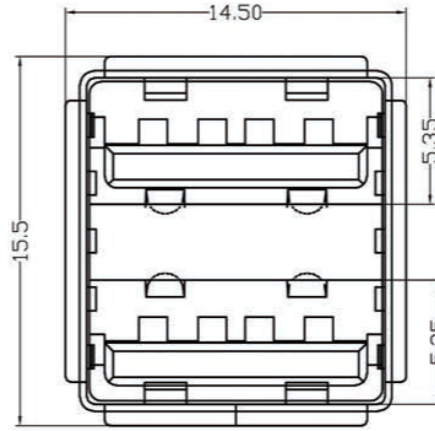
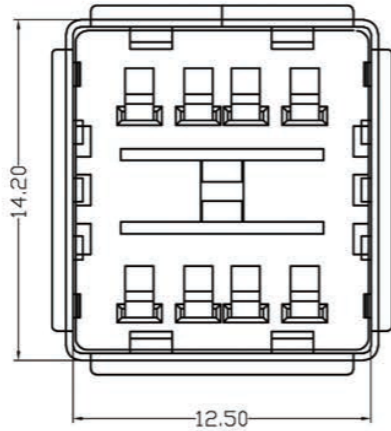
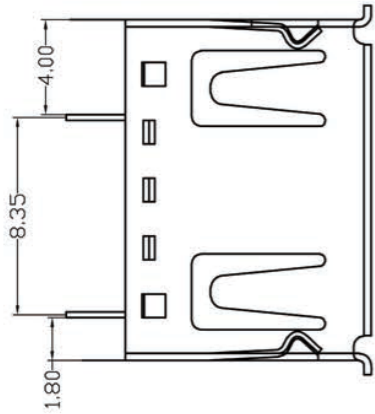


Kinghelm®



RECOMMENDED P.C.B. PATTERN LAY OUT

说明:

- 电气性能:
 接触阻抗: 30 毫欧 (最大)
 绝缘阻抗: 1000 兆欧 (最小)
 耐高压: 500V AC 一分钟

材料:

- 胶芯: PBT
 端子: 黄铜C2680
 外壳: 黄铜C2680/SPCC

电镀:

- 端子: 接触区域镀金1u", 焊接区镀亮锡100-200u"
 外壳: 全区域镀镍50-80u"

TOLERANCE UNLESS OTHERWISE SPECIFIED
.XXX ±0.10
.XX ±0.20
.X ±0.30
.X' ±3"

产品名称: USB AF 双层10.5
 PART NAME:

深圳市金航标电子有限公司

WWW.BDS666.COM

KH-2AF180-10.5JB

0755-83044319

REV:	DESCRIPTION	REV BY	APPROVED	DATE	MATL:	SEE SPECIFICATION	APPROVED
					PROJECTION:	THIRD ANGLE PROJECTION	CHECKED
					UNIT:	SCALE	REV(NO)
					mm	1:1	A
						SHEET	1 OF 1
						DRAWN	DATE
						Hexing	2010.07.16