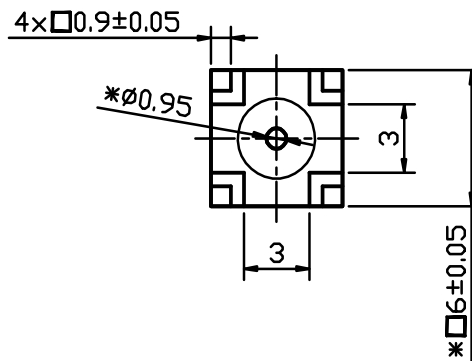
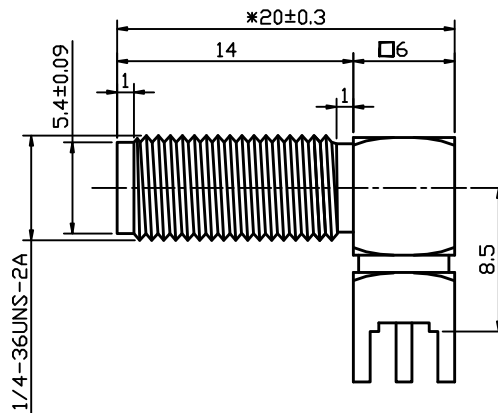
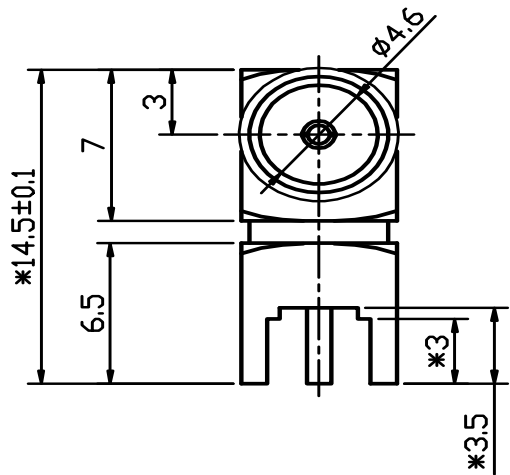


Kinghelm®



材质要求:

1. 壳体: 黄铜镀金 (HPb59-1)
2. 绝缘体: 聚四氟乙烯 (PTFE)
3. 插孔: 黄铜镀金 (HPb59-1)

技术要求:

1. 未标注公差尺寸按图纸“未注公差”;
2. 镀层均匀、光滑, 无污渍、刮伤;
3. 内部结构按50Ω制作;
4. 材料需符合环保要求。
5. 标有*为重要尺寸。

深圳市金航标电子有限公司

www.kinghelm.com.cn

KH-SMA-KWE14-T

料號 DRAW NO GW-JT071-29

REV 4.0 NO 1 OF 1 0755-28190160

SCALE NONE UNIT mm A4

| | | |
|-----------|-----|-------------|
| 绘图 DRAW | 吴国强 | 2018. 3. 30 |
| 设计 DESIGN | | |
| 审核 CHECK | | |
| 核准 APPRO. | 王建中 | |

