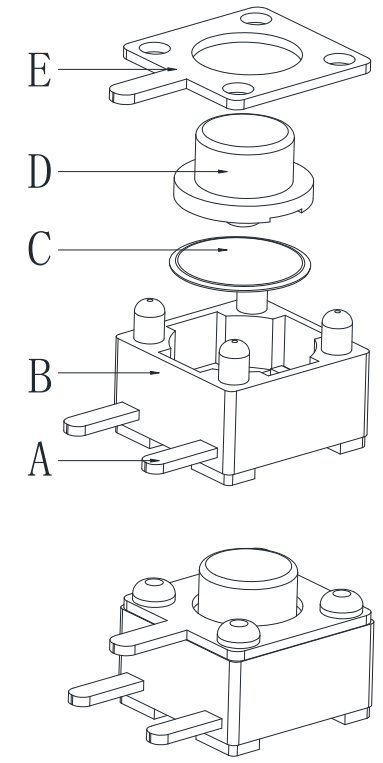
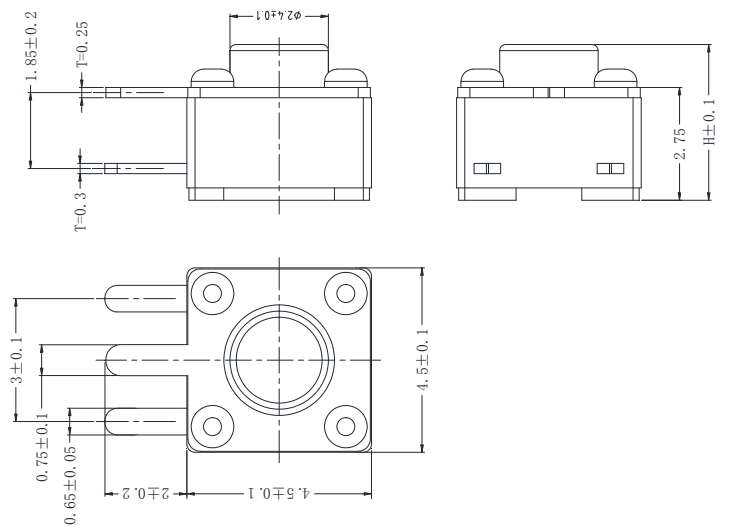


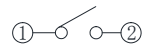
**Kinghelm®**

RevNo Revision note Date Signature Checked

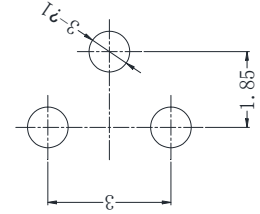


**技术参数**

1. 额定电流: 50mA 12V DC
2. 接触电阻: 100毫欧
3. 按 力: 160±30gf/260±50gf
4. 行 程: 0.15±0.05mm
5. 绝缘电阻: 100兆欧
6. 抗电强度: 100v 50Hz 1Min
7. 寿 命: 5万次



电器原理图



P C B 参考图

										第一视角	比例	规格型号/ Part No	4.5X4.5XH 边三脚
										一般公差	1:1		
E	盖板	铁皮0.25	1	镀铜锡						>0.5-2	单位	产品名称/ Product Name	4.5X4.5 边三脚(2.0)
D	按钮	PPA 黑	1	清洗						>2-5	mm		
C	簧片	不锈钢覆银	1		標記	處數	更改文件號	簽字	日期	>5以上			
B	基座	PPA 黑	1	清洗	设计/Designed				审核/Checked	批准/Approved	深圳市金航标电子有限公司		www.kinghelm.com.cn
A	卡件	黄铜0.3	1	镀银							KH-4.5X4.5X6.5H-B3J		0755-28190160
序号	名称	材 料	数量	备 注									