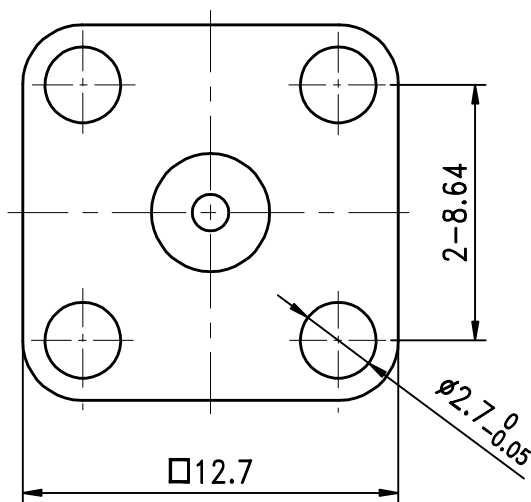


A向



技术要求

1. 装配过程中不得损伤产品外观, 口部尺寸符合图中所示

3	外壳	1	普金
2	绝缘子	1	
1	插孔	1	普金
序号	名称	数量	备注

设计	数量	更改单号	签名	日期
审核				
工艺				
标准化				
批准				

SMA-KFD-L15.5 插孔连接器

深圳市金航标电子有限公司
SHENZHEN KINGHELM
ELECTRON CO.,LTD.

图号

KH-FLSMA-KB15.5

阶段标记

质量

比例

A

4:1

第 张

共 张