

产品名称	GNSS 授时天线	产品编码	KH-GPS/BD-SS04
------	-----------	------	----------------

天线技术规格书



Kinghelm®

一、概述

- ◇ 该天线属于北斗卫星/GPS 卫星信号双频接收天线，主要用于移动通信基站卫星定位，系统授时以及其它需要获取北斗卫星/GPS 卫星信号的各种领域，满足目前导航定位设备多系统兼容的需求，可与国内外多种接收机配套使用，广泛应用于导航定位、跟踪监测、安防测控以及军事等领域。
- ◇ 该天线接收天线增益高轴比好，方向图波束宽，低仰角信号的接收效果良好，在各种恶劣环境页能正常工作。该天线低噪放部分采用低噪声放大电路设计，确保增益高噪声低，从而提升了定位、通信的准确新和成功率。
- ◇ 该天线采用整体全密封设计，外观美观，防水性、防腐性以及耐高温性良好，天线罩采用防紫外线抗老化的工程塑料，为天线长期在户外恶劣环境下工作提供保障。

二、技术要求

2.1 天线技术要求

	技术要求	技术指标
1	工作频率 Operating Frequency	北斗 B1:1561.098±2.046MHz GPS L1:1575.42±10MHz
2	天线增益 Gain	≥4.0 dBi
3	轴比 Axis Ratio	≤3.0dB@中心频率
4	前后比 Front to Back Power	≥10dB
5	输出驻波比 Output VSWR	≤1.5
6	极化 Polarization	右旋圆极化(RHCP)
7	阻抗 Impedance	50 Ω

2.2 LNA 技术要求

	技术要求	技术指标
1	LNA 增益 Gain	28±2dBi
2	噪声系数 Noise figure	≤2.0dB 典型值 (≤2.5dB 全温度范围下)
3	输出驻波比 Output VSWR	≤2.0
4	输出阻抗 Output impedance	50 Ω
5	带外抑制 Out of band rejection	f0=1568MHz±30MHz: ≥10dBc f0=1568MHz±50MHz: ≥30dBc f0=1568MHz±100MHz: ≥65dBc
6	带内增益平坦度 Passband Ripple	1575.42MHz±1.023MHz: ≤1dB 1561.098MHz±2.046MHz: ≤1dB
7	LNA 输出 1dB 压缩点 1dB Compression Point Output	≥0dBm (仅 LNA)
8	大信号阻塞 Jam rejection of large signal 在这些情况下接收机能正常工作	在偏离中心频率 100MHz 的频率上加 0dBm 大信号时, GPS 天线带内增益变化小于 2dB; 在偏离中心频率 60MHz 的频率上加 -10dBm 大信号时, GPS 天线带内增益变化小于 2dB; 在偏离中心频率 50MHz 的频率上加 -20dBm 大信号时, GPS 天线带内增益变化小于 2dB。
9	工作电压 Operating Voltage	3.5V~12V
10	工作电流 Operating Current	≤ 20mA 在全部环境条件下

2.3 环境可靠性要求

1	工作相对湿度 Relative Humidity	90%
2	工作温度 Operating Temperature	-40℃ ~ +80℃
3	储存温度 Storage Temperature	-45℃ ~ +85℃
4	使用环境 Operating Environment	室外, 满足 IP67 要求 注: 1、安装固定底座后要用胶泥胶带进行防水处理; 2、电缆头连接电缆后要进行防水处理。
5	雷击浪涌性能(Surge resision)	按照 IEC61000-4-5 标准, CWG 组合波, 能经受住 1.2/50uS 冲击电压 6KV, 或 8/20uS 冲击电流 3KA, 正负各 5 次。
6	抗静电性能(ESD protection)	IEC6100-4-2 等级 3。
7	平均无故障间隔时间(MTBF)	≥ 80000 小时。

2.4 结构特性

1	天线尺寸 Dimension	Φ97X127 mm, 见图 1
2	输出电缆 Cable	8 米 RG174 线缆
3	输出接头 Connector	SMA-J
4	天线罩 Radome	工程塑料 ASA, 添加防老化剂与紫外吸收剂
5	天线重量 Weigh	<400g (不含安装件)
6	工作风力 Wind Resistance	140 Km/h

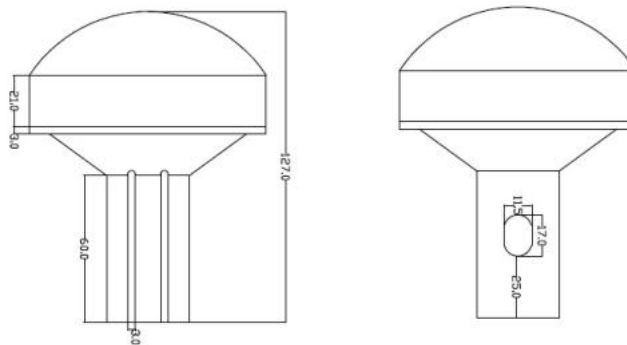


图 1 天线外形尺寸图

2.5 天线包装

包装标准:

1. 标准包装箱:230*300*550 MM

2. 标准包装箱内装数量:24 套/箱
3. 每箱毛重:21KG

安装说明:

- 1.安装夹具*2 套: U 型夹具适用抱杆外径 $\phi 30\sim 60\text{mm}$, 单侧 M6 螺纹长度:50mm。
- 2.安装抱杆要求: 抱杆外径范围 $\phi 30\sim 60\text{mm}$ 。

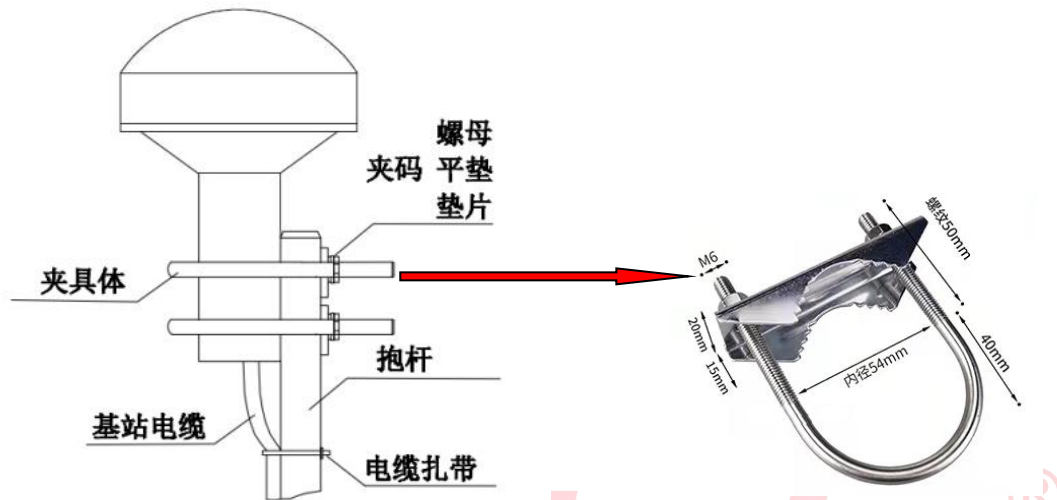


图 2 天线安装示意图