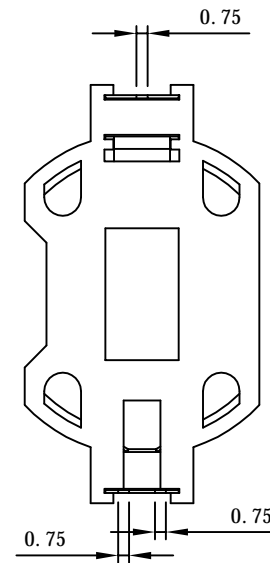
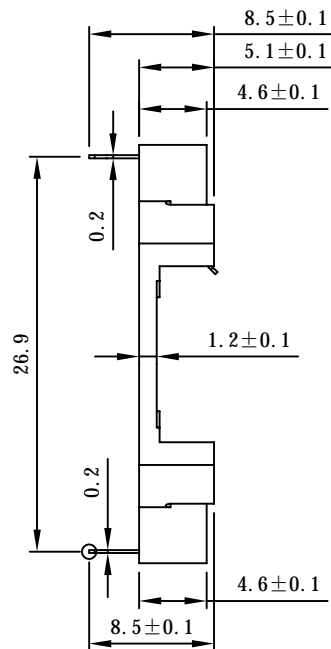
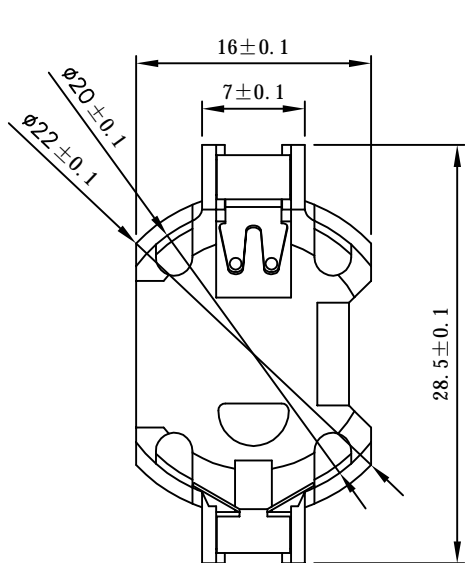
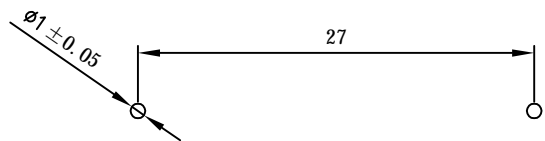


Kinghelm®



安装尺寸



技术要求:

- 1、外观: 产品表面应光洁无损、色泽均匀、外观良好, 无明显凹痕、飞边、缺料、银丝、熔接痕等缺陷。
- 2、材质: 。
- 3、颜色: 米黄。
- 4、表面: 清洁无污渍。
- 5、尺寸: 检查结果应符合图纸标准要求。

				深圳市金航标电子有限公司		www.kinghelm.com.cn	
				KH-BS-6-2-Z		0755-28190160	
标记	处数	更改文件号	签字	日期			
设计				日期			
校对				日期			
审核				日期			
						单位: mm	
				图样标记		重量	比例
						1:1	
				共 1 页		第 1 页	
				产品名称: BS-6-2针式			