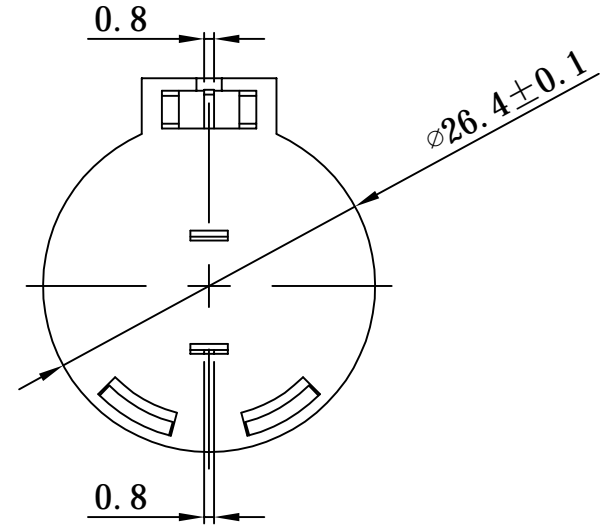
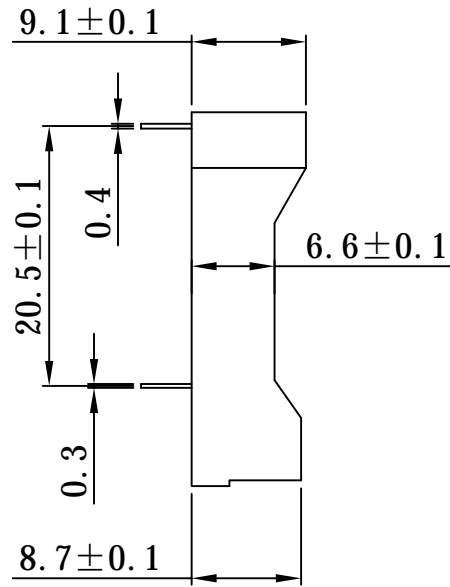
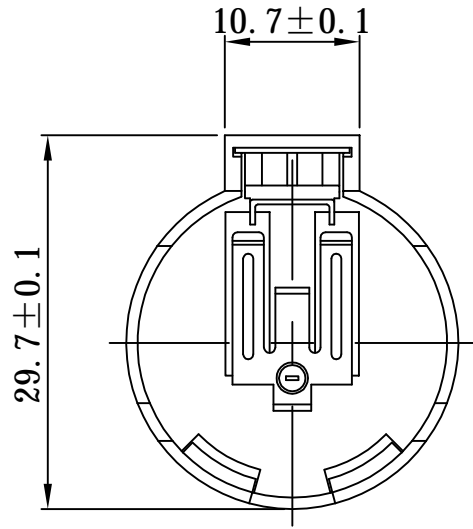
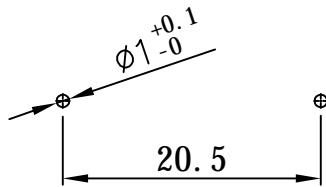


Kinghelm®



安装尺寸



技术要求:

- 1、外观：产品表面应光洁无损、色泽均匀、外观良好，无明显凹痕、飞边、缺料、银丝、熔接痕等缺陷。
- 2、材质：PBT。
- 3、颜色：黑色。
- 4、表面：清洁无污渍。
- 5、未注：未注尺寸公差±0.1。
- 6、尺寸：检查结果应符合图纸标准要求

					深圳市金航标电子有限公司		www.kinghelm.com.cn		
					KH-BS2450-1		0755-28190160		
标记	处数	更改文件号	签字	日期	 单位: mm 图样标记 重量 比例 1:1		产品名称: 纽扣电池座 2450-1		
设计			日期	材料: PBT					
校对			日期						
审核				日期	共 1 页		第 1 页		