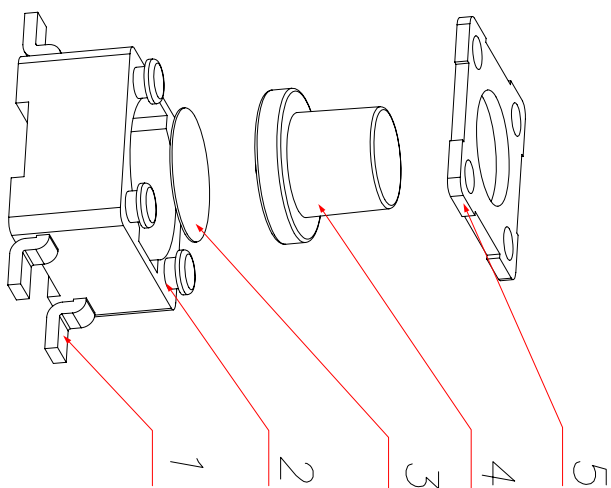
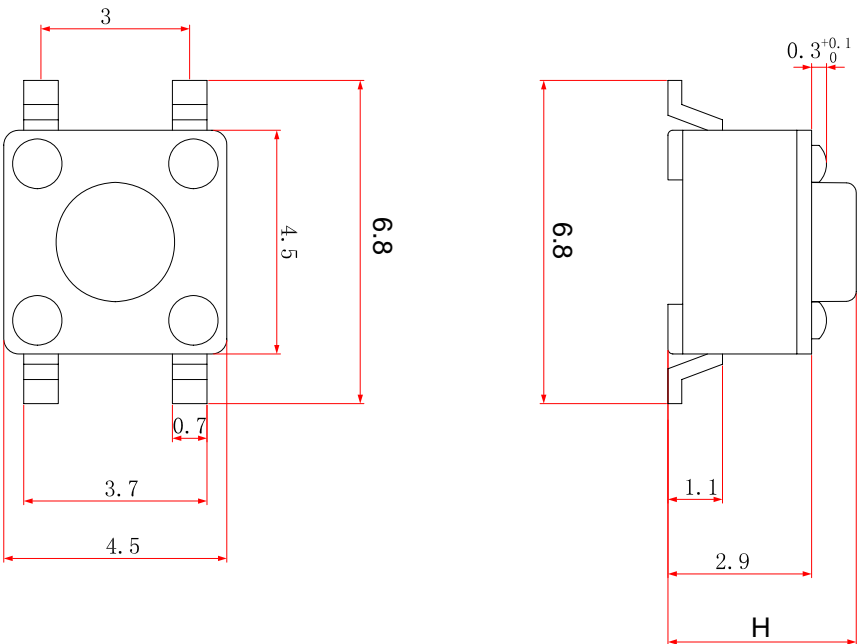


Kinghelm®



尺寸范围	未注公差值
0~3	±0.1
3~6	±0.15
6~9	±0.2
9~12	±0.25
12~15	±0.3

注：本公司贴片脚长度有两种，一种为 6.5 ± 0.1 ，另一种长度为 7.1 ± 0.1 ，请注意区分

深圳市金航标电子有限公司		WWW.BDS666.COM		DESIGN	设计
KH-4.5X4.5X5H-STM		0755-83044319		CHECH	校閱
PA	08/01/09	CHANGE	承認	CHECK	審定
工程變更通知單 ECON(ON) NO.	版次 DATE	說明 DESCRIPTION	GENERAL TOLERANCE UNLESS OTHERWISE NOTED	APPRO.	承認

名稱	材料	顏色	備註
5 盖板	鐵	鍍銀	
4 帽頭	PPA	黑色	
3 簧片	覆銀		
2 底座	PPA	黑色	
1 嵌件	黃銅	鍍銀	

CUSTOMER 名稱
COPY TITLE: 4.5贴片-外形圖

單號 TYPE NO.	TSTP45H
材料 MATERIAL	
圖號 DRAWING NO.	A
張數 SCALE	5:1
UNIT	mm
	A4
	ARAM3.608.025WX